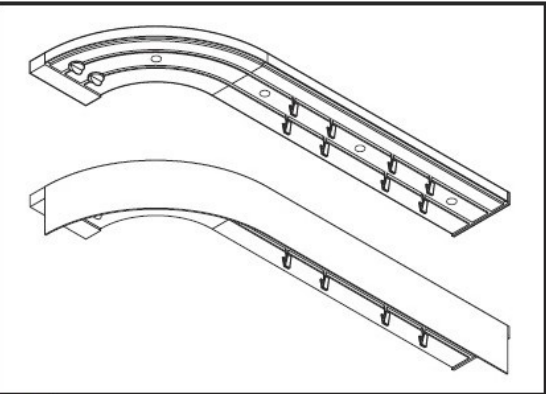
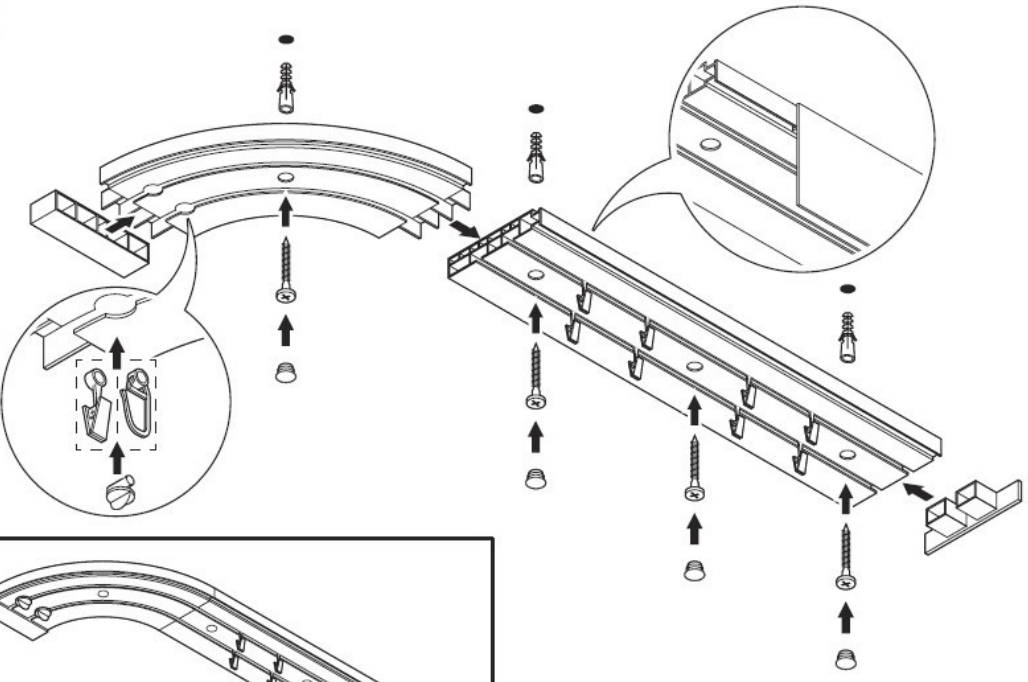
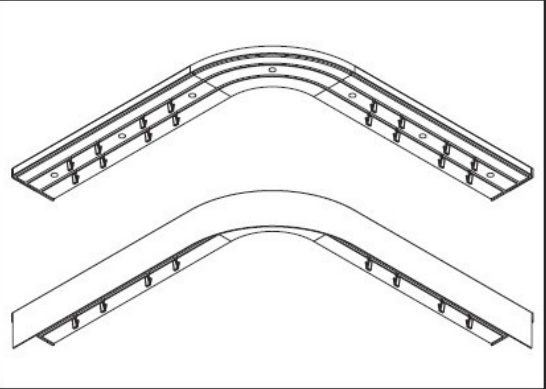
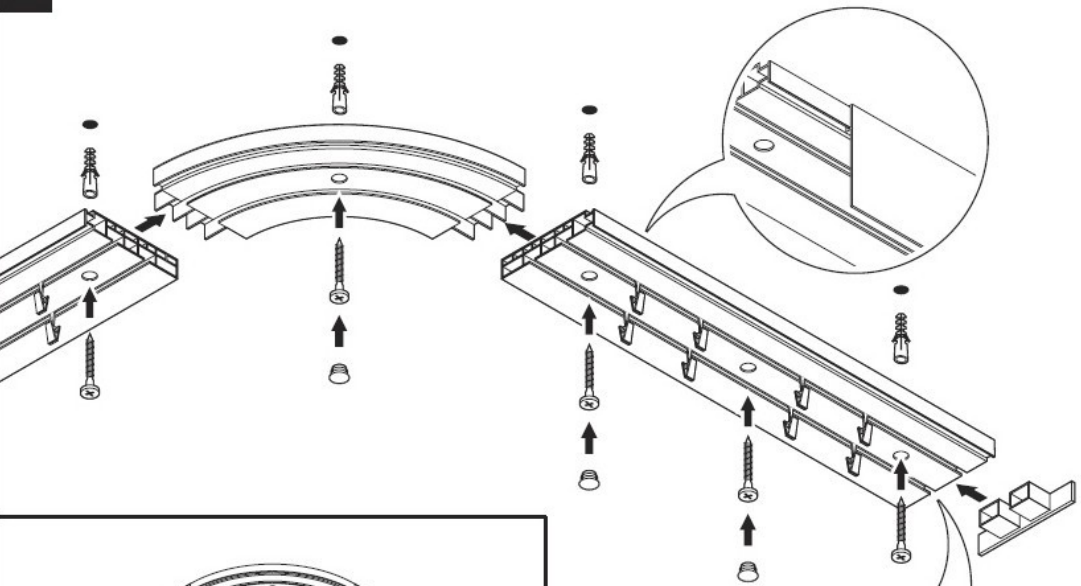


1A



1B



Návod bezpečnost záclonová tyč strop PVC

1. Osud produkt

- Záclonová tyč strop PVC je zamýšlený dolů pozastavení záclony a záclony uvnitř.
- **Upozornění:** Výrobek není určen k venkovnímu použití ani k podložení jiných předmětů než okenních textilií. Neplatný použití může vést k poškození záclonová tyč popř bezpečnostní hrozby uživatel.

2. Prostředek Pozor

- **Instalace:**
 - Před zahájením instalace se ujistěte, že stěna nebo strop, ke kterému bude záclonová tyč připevněna, jsou vhodné odolný a nepoškozené.
 - Používejte nářadí a montážní prvky přizpůsobené typu povrchu (např. betonové hmoždinky, speciální montáže dolů disky sádrokarton).
 - U záclonových tyčí nad 250 cm, které jsou dodávány ve dvou částech, se ujistěte, že spojení je provedeno pomocí připojený konektor je stabilní Před shromáždění.
- **Zabezpečení práce na výška:**
 - Zatímco shromáždění použití stabilní a certifikovaný žebřík.
 - Ujistěte se, že podloží pod žebřík je byt a protiskluzové.
 - ŽÁDNÝ vyklonit se ven trezor dosah během práce na výška.
 - V prozatím nutnost použijte to S Pomoc druhý lidé, Na udržovat stabilita žebříky a zajistit jištění.
 - **Doporučení:** Li ŽÁDNÝ máte zkušenosti V shromáždění, kontakt s profesionální.
 - **Tip:** Před vrtání použití detektor kabely, Na vyhnout se poškození instalace elektrický nebo voda.
 - Při instalaci věnujte zvláštní pozornost stabilitě držáků a jejich správnému umístění, aby nedošlo k poškození možné nehody popř poškození.
- **Používání:**
 - Pravidelně kontrola stabilita upevnění a stav technický záclonová tyč.
 - V věc oznámení poškození nebo volnost, ihned přestaň s tím použití a udělat to nutné opravit.
 - Pravidelně kontrolujte stav součástí, jako jsou kroužky, spony nebo závěsné špendlíky, abyste zabránili poškození a zajistili likvidita provoz.
 - Nezatěžujte nadměrně záclonovou tyč. Vyvarujte se zavěšování jiných předmětů než záclon nebo závěsů na záclonovou tyč, zvláště velkých hmotnost.
- **Prostředek Pozor ohledně dětí:**
 - Ujistěte se, že součásti záclonové tyče, jako jsou kroužky, držáky a konce, jsou mimo dosah malých dětí, aby nedošlo k jejich poškození riziko udušení, uškrcení, zranění nebo náhodné rozchody záclonová tyč.
 - ŽÁDNÝ dovolit děti hrát si se záclonovou tyčí nebo závěsný na mu textilie.
 - Záclonová tyč by měl být jízdní na výška znemožňující kontakt dětí s závěsný prvky.

3. Údržba

- PVC záclonovou tyč čistěte suchým nebo mírně navlhčeným hadříkem z měkkého materiálu, např. V případě většího znečištění použití voda s jemným čisticím prostředkem, např kapalný na nádobí.
- Nepoužívejte agresivní chemikálie (např. bělidlo, čpavek, aceton), které mohou poškodit povrch PVC a hrubý houby nebo kartáče které může poškrábat povrch.
- **Doporučení:** Záclonové tyče PVC by měl být chráněn před nadměrný tlak nebo rány, který mohou způsobit praskliny.
- Ochrana proti UV záření: PVC záclonové tyče mohou být při dlouhodobém působení náchylné ke změně barvy světla sluneční. V rámci možnosti vyhnout se jejich montáž v místech vystavený na intenzivní záření UV.

4. Využití

- Poté, co se záclonová tyč již nepoužívá, měla by být zlikvidována v souladu s místními předpisy týkajícími se PVC a plastového odpadu.
- **Tip:** Plastové předměty odevzdejte na sběrná místa pro plastový odpad a kovové předměty na sběrná místa pro recyklovat.

VÝROBCE

ROLMAJSTER s.c

33-340 Stary Sącz

ul. Źródłana 22

NIP: 734-356-91-05

e-mail: biuro@rolmajster.pl